

GENERAL INFORMATION

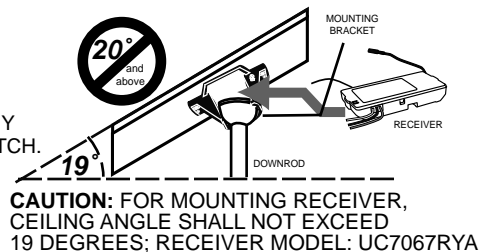
MODEL: UCI-WALL

This wall control is designed to separately control your ceiling fan speed and light brightness. There are four buttons (High, Med, Low, Off) to control the fan speed and one button (L1) to control the light. The red indicator on the transmitter will light when any button is pressed.

INSTALLATION AND OPERATING INSTRUCTIONS

I. SAFETY PRECAUTIONS

- A. **⚠ DANGER: HIGH VOLTAGE!** Household electrical power can cause serious injury or death. Disconnect source of electrical power to the ceiling fan by removing fuse or switching off circuit breaker. Make sure all electrical connections comply with local codes, ordinances, the National Electrical Code, and ANSI/NFPA 70-1999. If you are unfamiliar with electrical wiring, please use a qualified and licensed electrician.
- B. **⚠ WARNING:** To reduce the risk of fire, electrical shock, or personal injury, wire connectors provided with the remote control receiver are designed to accept only one 12 gauge house wire and no more than two lead wires from the receiver. If your house wire is larger than 12 gauge or there is more than one house wire to connect to the two receiver wires, consult an electrician for the proper size wire connectors to use.
- C. **⚠ CAUTION:** TO REDUCE THE RISK OF FIRE OR ELECTRIC SHOCK, DO NOT USE THE FAN WITH ANY SOLID STATE SPEED CONTROL DEVICE OR CONTROL FAN SPEED WITH A FULL RANGE DIMMER SWITCH.
- D. Do **not** use this wall control with solid state ceiling fans. Electrical source and fan must be 120 volts, 60 Hz. Maximum fan motor amps: 1.5; Maximum light watts: 300 incandescent Electronic ballast (LED lights or CFL lights) 300VA



CAUTION: FOR MOUNTING RECEIVER, CEILING ANGLE SHALL NOT EXCEED 19 DEGREES; RECEIVER MODEL: UC7067RYA

Fig. 1

II. INSTALLATION OF RECEIVER (Please refer to Figure 1 before continuing.)

- A. Manually set fan speed control to HIGH via pull chain and set light to ON via pull chain. **IMPORTANT:** Fan speed and light control will not be activated by wall control if pull chains for fan and light are not set to the HIGH and ON positions, respectively.
- B. Disconnect source of electrical power to the ceiling fan by removing fuse or switching off circuit breaker.
- C. Lower ceiling fan canopy from the mounting bracket.
- D. Disconnect existing wiring between ceiling fan and supply at electrical outlet box.
- E. Lay the black antenna wire on top of the receiver and slide the receiver into the mounting bracket. (Figure 1)
- F. Using the wire connectors supplied, make wiring connections as follows: (Figure 2)

CONNECT:	TO:
GREEN fan wire	BARE supply wire
BLACK receiver wire (AC IN L)	BLACK supply wire
WHITE receiver wire (AC IN N)	WHITE supply wire
WHITE receiver wire (TO MOTOR N)	WHITE fan wire
BLACK receiver wire (TO MOTOR L)	BLACK fan wire
BLUE receiver wire (FOR LIGHT)	BLUE light wire (from fan)

Wrap each wire connector separately with electrical tape as an extra safety measure.

If other fan or supply wires are different colors than those mentioned, have this unit installed by a qualified electrician.

- G. Push all connected wires up into outlet box. Make sure antenna rests *outside* of mounting bracket.
- H. Re-install the canopy on the mounting bracket.

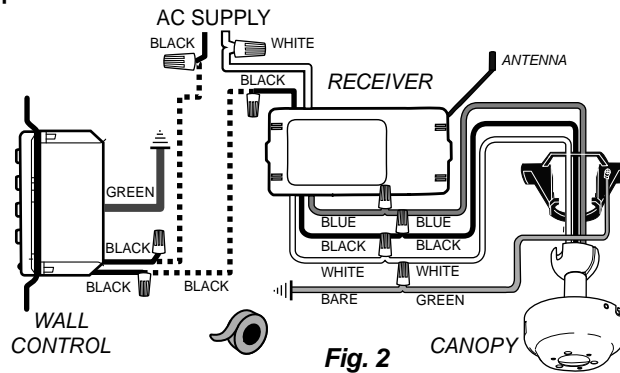


Fig. 2

III. INSTALLING WALL CONTROL

Remove wall plate from existing wall switch. Disconnect and remove the toggle switch from wall outlet box. Using the wire connectors provided, make the electrical connections to the wall control as shown in Figure 2. Wrap each wire connector separately with electrical tape as an extra safety measure. Carefully push all connected wires back inside wall outlet box. Secure wall control with 2 screws provided. Attach wall plate cover with the 2 original screws.

IV. AUTOMATED LEARNING PROCESS

⚠ CAUTION: The wall control can be programmed to multiple receivers or fans. If this is **not** desired, turn power off to any other programmable receiver or fan.

- A. Remove faceplate to reveal battery compartment and dimmer switch.
- B. Setting the dimmer switch: Locate the dimmer switch above the battery compartment labeled "DIM" and "ON". Set dimmer switch to ON (DIM) position only if using incandescent bulbs. Set dimmer switch to OFF (ON) position if using LED or compact fluorescent bulbs. (Figure 4) **NOTE:** Most LED or compact fluorescent bulbs are not compatible for use with dimmer controls.
- C. Install 12-volt battery (included) **IMPORTANT:** Wall control will not function unless battery is installed.
- D. Restore electrical power, set slider switch on wall control to the ON position. Within 30 seconds of turning on the wall control, press the "OFF" button, located on the wall control, for 5 seconds or until light on fan blinks twice. Test the light and fan functions to confirm the programming (learning process) is complete.
- E. Replace faceplate on wall control. (Figure 4)



Fig. 3

V. WALL CONTROL--CARE AND OPERATION

- A. If you find that your fan and light kit go on and off without using your wall control, turn power off and repeat Section IV (Automated Learning Process) above.
- B. To prevent damage to wall control, remove the battery if not used for long periods of time.
- C. Operation buttons on the front panel of the wall control:

HIGH button	for fan HIGH speed
MED button	for fan MEDIUM speed
LOW button	for fan LOW speed
OFF button	for fan speed OFF
L1 button	for light BRIGHTNESS and OFF

The light function is controlled by pressing the L1 button. Hold button down to increase or decrease light. Tap button quickly to turn light off or on. If you press the button in excess of 0.7 seconds it becomes a dimmer. The light varies cyclically in 0.8 seconds. The light button has auto resume, so the light will stay at the same brightness as the last time it was turned off.

VI. TROUBLESHOOTING GUIDE

- A. Remote control fails to operate:
 1. Make sure there is power to the receiver.
 2. Make sure the receiver is wired correctly.
 3. Make sure that the fan is set on the highest speed via pull chain.
 4. Make sure the light kit is turned on via pull chain.
 5. Make sure the battery in the wall control is good.
 6. The learning process between fan and wall control may not have been successful. Turn power off and repeat Section V (Automated Learning Process).
- B. Transmitter won't operate at distance:

If transmitter operates fan and light kit when up close but not at 40 feet away, try placing the black antenna wire higher and make sure the black antenna wire is visible.

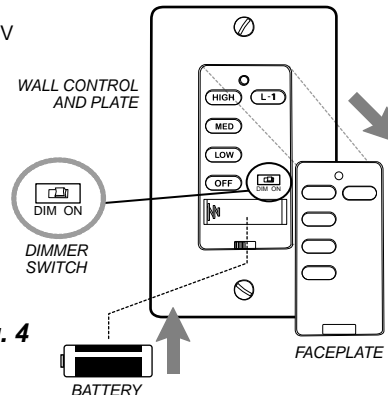


Fig. 4

CAUTION: TO REDUCE THE RISK OF FIRE OR ELECTRIC SHOCK, DO NOT USE THE FAN WITH ANY SOLID STATE SPEED CONTROL DEVICE OR CONTROL FAN SPEED WITH A FULL RANGE DIMMER SWITCH.

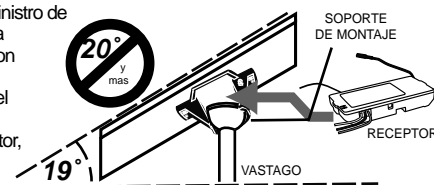
LITEX INDUSTRIES, LTD.
 GRAND PRAIRIE, TX 75050
 FOR CUSTOMER SERVICE CALL: 1-800-486-4892

Este control de pared está diseñado para controlar separadamente la velocidad de su ventilador de techo y la brillantez de la luz. Hay cuatro botones (alta, media, baja y apagado) para controlar la velocidad del ventilador y un botón (L1) para controlar la brillantez de la luz. El indicador rojo en el transmisor se encenderá cuando se oprima cualquier botón.

INSTRUCCIONES DE INSTALACION Y FUNCIONAMIENTO

I. PRECAUCIONES DE SEGURIDAD

- A. **⚠ PELIGRO: ¡ALTO VOLTAJE!** La corriente de electricidad del hogar puede causar daños graves o la muerte. Desconecte el suministro de fuerza eléctrica que va al ventilador de techo quitando el fusible o apagando el cortacircuito. Asegúrese de que toda conexión eléctrica cumpla con todos los códigos y las ordenanzas locales, el código nacional eléctrico, y ANSI/NFPA 70-1999. Si no está familiarizado con la instalación eléctrica, favor de usar un electricista calificado y autorizado.
- B. **⚠ ADVERTENCIA:** Para reducir el riesgo de incendio, descarga eléctrica o daño corporal, los conectores para cable provistos con el receptor del control remoto son diseñados para aceptar sólo un cable de calibre 12 de la casa y no más de dos cables principales del receptor. Si el calibre del cable de la casa es superior al 12 o hay más de un cable de la casa para conectar a los dos cables del receptor, consultar con un electricista para informarse sobre el tamaño correcto de conectores para cable que se debe usar.
- C. **⚠ PRECAUCION:** PARA REDUCIR EL RIESGO DE INCENDIO O UN CHOQUE ELECTRICO, NO USE EL VENTILADOR CON NINGUN CONTROL DE VELOCIDAD DE ESTADO SOLIDO NI CONTROLE LA VELOCIDAD DEL VENTILADOR CON UN INTERRUPTOR CON REDUCTOR DE LUZ DE GAMA COMPLETA.
- D. **No** usar con ventiladores de techo de estado sólido. La fuente eléctrica y el ventilador deben ser de 115/120 vatios, 60 Hz. Amperio máximo del motor del ventilador: 1,5; Vatios máximos de luz: 300, incandescente
Balasto electrónico (luces LED o luces fluorescentes compactas) 300VA



PRECAUCION: EL ANGULO DEL TECHO NO DEBE EXCEDER 19 GRADOS PARA MONTAR EL RECEPTOR, MODELO DE RECEPTOR: UC7067RYA

Fig. 1

II. INSTALACION DEL RECEPTOR (Por favor refiérase a la Figura 1 antes de continuar.)

A. Usando la cadena de encendido del ventilador, ponga el ventilador en velocidad ALTA y con la cadena de encendido del juego de luz, ponga la luz en posición de ENCENDIDO.

IMPORTANTE: La velocidad del ventilador y el control de la luz no serán activados por el control de pared si las cadenas de encendido del ventilador y de la luz no están en las posiciones de ALTA y ENCENDIDO, respectivamente.

- B. Desconecte el suministro de fuerza eléctrica que va al ventilador de techo quitando el fusible o apagando el cortacircuito.
- C. Baje la cubierta del soporte de montaje del ventilador de techo.
- D. Desconecte el cableado existente entre el ventilador de techo y el suministro en la caja de salida.
- E. Ponga el cable negro de la antena encima del receptor, y meta el receptor en el soporte del montaje. (Figura 1)
- F. Haga las conexiones de cable de la manera siguiente, usando los conectores para cable proporcionados: (Figura 2)

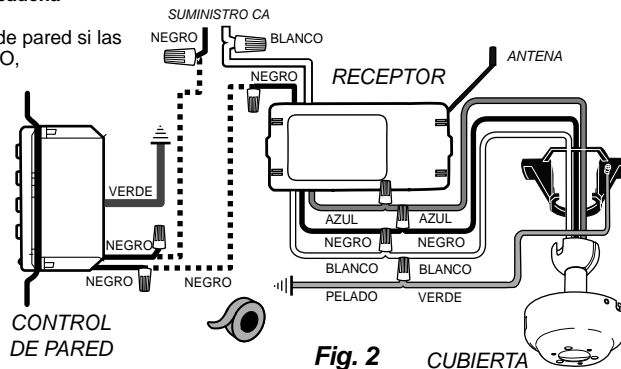


Fig. 2

CONECTE:

A:

- El cable VERDE del ventiladorel alambre conductor PELADO
- El cable NEGRO del receptor (ENTRADA AC L).....el alambre conductor NEGRO
- El cable BLANCO del receptor (ENTRADA AC N).....el alambre conductor BLANCO
- El cable BLANCO del receptor (AL MOTOR N).....el cable BLANCO del ventilador
- El cable NEGRO del receptor (AL MOTOR L).....el cable NEGRO del ventilador
- El cable AZUL del receptor (PARA LA LUZ).....el cable AZUL de la luz (del ventilador)

Como una medida de seguridad adicional, envolver cada conector para cable por separado con cinta aisladora.

Si hay cables del ventilador o alambres conductores que son de un color diferente a los mencionados, pídale a un electricista calificado instalarle esta unidad.

- G. Meta todos los cables conectados dentro de la caja de salida. Asegúrese de que la antena se quede fuera del soporte de montaje.
- H. Vuelva a instalar la cubierta en el soporte de montaje.

III. INSTALACION DEL CONTROL DE PARED

Quite la placa de la pared, desconecte y quite el interruptor eléctrico de la caja del interruptor de la pared. Usando las tuercas para cable eléctrico proporcionadas, haga las conexiones eléctricas al control de pared como se muestra en la Figura 2. Como una medida de seguridad adicional, envolver cada conector para cable por separado con cinta aisladora. Con cuidado meta los cables conectados dentro de la caja del interruptor de la pared. Asegure el control de pared con los 2 tornillos proporcionados. Asegure la cubierta de la placa de la pared con los 2 tornillos originales.

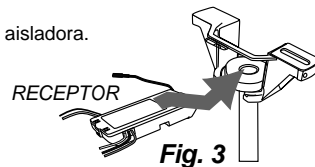


Fig. 3

ADVERTENCIA: NO USE EL CONTROL DE VELOCIDAD DEL VENTILADOR EN UNA CUBIERTA QUE NO TENGA MONTAJE COMO EL DESCRITO EN LA FIGURA 3 DE LAS INSTRUCCIONES DE INSTALACION.

III. PROCESO DE APRENDIZAJE AUTOMATICO

⚠ PRECAUCION: Se puede programar el control de pared para usar con varios receptores o ventiladores. Si **no** desea hacer esto, desconecte la fuerza eléctrica de cualquier otro receptor o ventilador programable.

- A. Quite la tapa del control de pared dejando que se vea el compartimiento de la batería y interruptor reductor de luz.
- B. Programando el reductor de luz
Localice el interruptor reductor de luz encima del compartimiento de la batería etiquetado "DIM" y "ON". Ponga el interruptor reductor de luz en la posición ENCENDIDO (DIM) solamente si usa bombillas incandescentes. Ponga el interruptor reductor de luz en la posición APAGADO (ON) si usa bombillas LED o fluorescentes compactas. (Figura 4) **NOTA:** La mayoría de las bombillas LED o fluorescentes compactas no son compatibles para uso con reductor de luz.
- C. Instale la batería de 12 voltios (incluida). **IMPORTANTE:** El control de pared no funcionará sin que se instale la batería.
- D. Vuelva a conectar la electricidad, poner el interruptor corredero en el control de pared en posición ON (encendido). Dentro de 30 segundos de haber prendido el control de pared, oprima el botón "OFF", localizado en el control de pared, por 5 segundos o hasta que la luz del ventilador parpadee dos veces. Ponga a prueba las funciones de luz y ventilador para confirmar que se ha acabado el proceso de aprendizaje.
- E. Volver a instalar la tapa en el control de pared. (Figura 4)

V. CONTROL DE PARED--CUIDADO Y FUNCIONAMIENTO

- A. Si encuentra que su ventilador y juego de luz se prenden y se apagan sin usar su control de pared, desconecte el suministro de fuerza eléctrica y repita la sección IV más arriba.
- B. Para prevenir daño al control de pared, saque la batería si no se usa por un tiempo extendido.
- C. Botones de funcionamiento en el panel del transmisor.

- Botón HIGH para velocidad ALTA del ventilador
- Botón MED para velocidad MEDIA del ventilador
- Botón LOW para velocidad BAJA del ventilador
- Botón OFF para APAGAR el ventilador
- Botón L1 para regular la BRILLANTEZ de la luz y para APAGAR la luz

La función de la luz se controla oprimiendo el botón L1. Oprima el botón y manténgalo oprimido para aumentar y disminuir la brillantez de la luz. Toque el botón rápido para apagar y prender la luz. Si oprime el botón por más de 0,7 segundos se convierte en reductor de luz. El rango de luz varía cíclicamente en 0,8 segundos. El botón de la luz tiene una función que permite que al prender la luz, se enciende automáticamente en la brillantez en la cual la había dejado al apagarla.

IMPORTANTE: Apague el ventilador en el interruptor de la pared y permita que se detengan las aspas completamente antes de mover el interruptor de reversa en el ventilador a mano.

VI. GUIA DE LOCALIZACION DE FALLAS

- A. El control remoto no funciona:
 1. Asegúrese de que hay energía eléctrica que va al receptor.
 2. Verifique que se hizo correctamente la instalación eléctrica en el receptor.
 3. Asegúrese de que la cadena de encendido del ventilador está en posición de velocidad máxima.
 4. Verifique que está prendido el juego de luz con la cadena de encendido.
 5. Verifique que sirve la batería en el control de pared.
 6. Es posible que no tuvo éxito el proceso de aprendizaje entre el control de pared y el receptor. Desconecte el suministro de fuerza eléctrica y repita la sección V (Proceso de aprendizaje automático).
- B. El transmisor no funciona a distancia:

Si el transmisor maneja el ventilador y el juego de luz de cerca pero no a los 12,2m (40 pies), trate de colocar el cable negro de la antena más alto y asegúrese de que se pueda ver el cable negro de la antena.

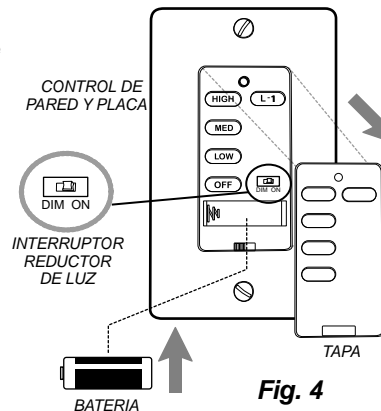


Fig. 4

PRECAUCION: PARA REDUCIR EL RIESGO DE INCENDIO O UN CHOQUE ELECTRICO, NO USE EL VENTILADOR CON NINGUN CONTROL DE VELOCIDAD DE ESTADO SOLIDO NI CONTROLE LA VELOCIDAD DEL VENTILADOR CON UN INTERRUPTOR CON REDUCTOR DE LUZ DE GAMA COMPLETA.